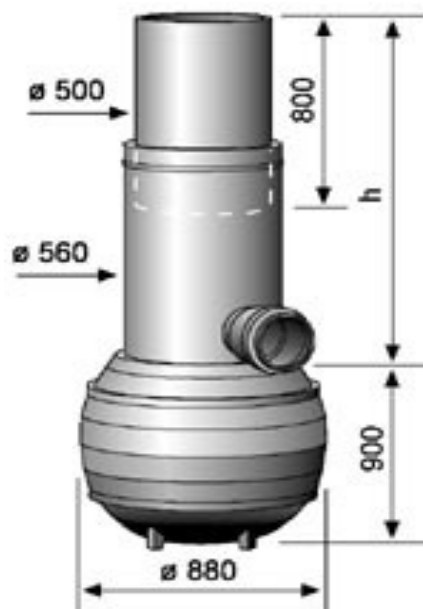


**Sajuvee- ja kanalisatsiooni kontrollkaevud koosnevad põhjast väljavõtetega Ø 110, 160, 200 mm, tõusutoru Ø 400 mm ja teleskoopitoru koos malmluugiga Ø 315 mm.**



**Sadevee- ja kanalisatsioonikaevud vastavalt tellimisele**